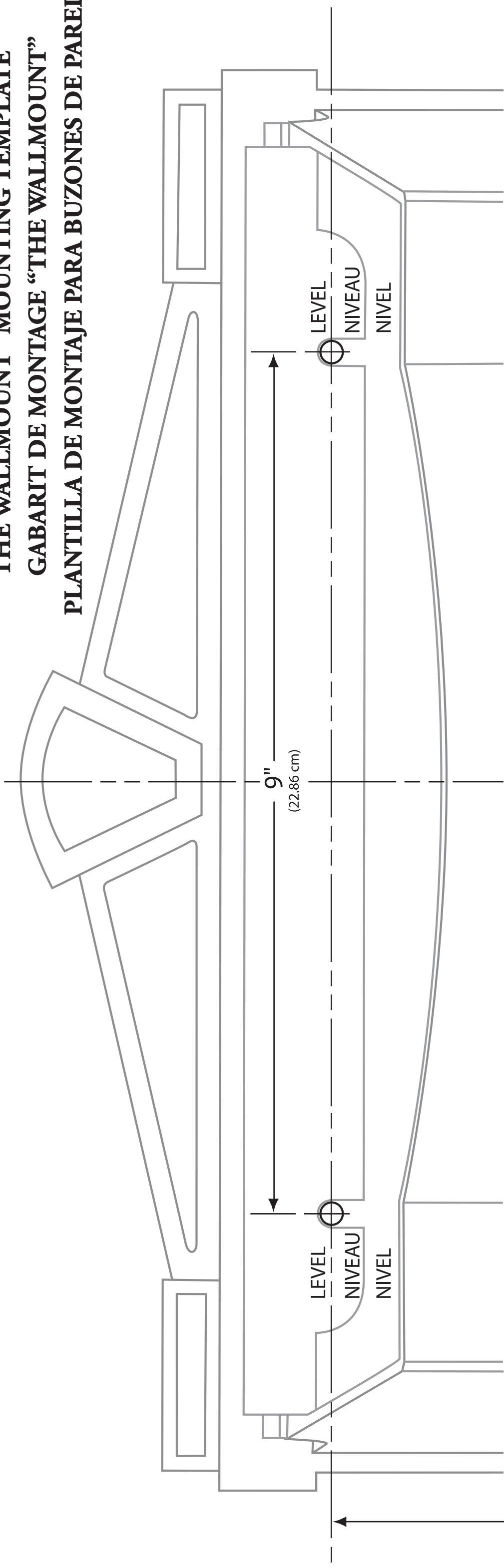


“THE WALLMOUNT” MOUNTING TEMPLATE
GABARIT DE MONTAGE “THE WALLMOUNT”
PLANTILLA DE MONTAJE PARA BUZONES DE PARED



1. Gaines Mfg. recommends locating mounting screws **51" – 56"** above the ground.
2. This location will set the **bottom** of the box at **40" – 45"** above the ground.
3. Please confirm a comfortable height location for those who access mail.
4. Install screws into wall leaving approximately .75" exposed (2 @ #14 x 2" screws included).
5. Hang and level Wall Box on screws and tighten securely.

1. Gaines Mfg. recommande de placer les vis de montage **51" – 56"** (1.30 m – 1.42 m) po au-dessus du sol.
2. Cet endroit placera le bas de la boîte à environ **40" – 45"** (1.02 m – 1.14 m) po au-dessus du sol.
3. Veuillez confirmer une hauteur confortable pour les personnes qui auront accès au courrier dans cette boîte.
4. Installez les vis dans le mur en laissant environ 0,75 (1.90 cm) po de la vis exposé. 2 vis n°14 x 2 (5.08 cm) po incluses.
5. Suspendez et mettez la boîte aux lettres Wall à niveau sur les vis, puis resserrez bien.

1. Gaines Mfg. recomienda ubicar los tornillos de montaje a **51" – 56"** (1.30 m – 1.42 m) sobre el nivel del suelo.
2. Esta ubicación fijará la parte inferior del buzón a **40" – 45"** (1.02 m – 1.14 m) sobre el nivel del suelo.
3. Asegúrese de elegir una altura adecuada para quienes accedan a la correspondencia del buzón.
4. Instale los tornillos en la pared dejándolos expuestos aproximadamente 0.75" (1.90 cm). Se incluyen 2 tornillos Núm. 14 x 2" (5.08 cm).
5. Cuelgue y nivele el buzón de pared sobre los tornillos y ajústelos firmemente.